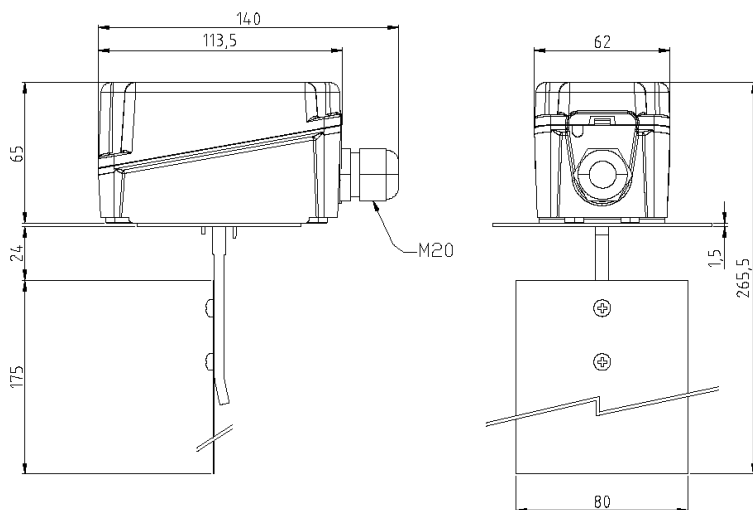


Реле потока воздуха SL1E/HY предназначено для контроля потока воздуха и неагрессивных газов в воздуховодах систем вентиляции, кондиционирования или очистки воздуха. Основное назначение датчика — оценка работоспособности вентиляторов. При недостаточном потоке воздуха сигнализируется авария.

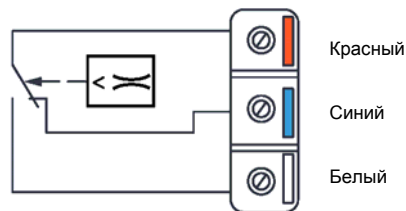
**Технические данные**

Минимальное значение отключения	1 м/с
Минимальное значение включения	2,5 м/с
Максимальное значение отключения	8 м/с
Максимальное значение включения	9,2 м/с
Максимальная температура воздуха	85 °С
Контакты	Пылезащищенные микропереключатели с перекидными контактами
Релейный выход	15(8) А, 24...250 В~
Рабочая температура	-40...+85 °С при влажности 10...90% (без конденсации)
Температура в канале	-10...+85 °С
Материал	Лопатка – нержавеющая сталь, рычаг – латунь, корпус – АБС-пластик, крышка – прозрачный поликарбонат
Температура хранения	-40...+85 °С
Степень защиты	IP65 снаружи канала
Размеры корпуса	140x62x65 мм
Вес	630 г


**Лопатка**
**Монтаж**

Монтаж должен проводиться только квалифицированным персоналом с учетом соответствующих действующих норм. Монтаж производится при отсутствии напряжения. Прибор следует надежно закрепить на поверхности канала с помощью метизов. Устройство откалибровано на минимальное значение отключения. Большее значение задается поворотом винтом настройки по часовой стрелке. Из-за риска поломки при скорости воздуха свыше 5 м/с лопатка должна обрезаться в соответствии с разметкой. При этом минимальное значение отключения возрастает с 1 до 2,5 м/с.

Во избежание завихрений и неустойчивости положения лопатки следует обеспечить прямые участки воздуховодов длиной в 5 диаметров выше и ниже места установки датчика.

**Схема соединений**


Подключите красную и белую клеммы. Контакт красный - белый размыкается, когда поток падает ниже заданного уровня. При отсутствии потока контакт красный - синий замыкается и может использоваться как сигнальный или аварийный.

**Утилизация**

Указания по утилизации можно получить у представителя органа местной власти.

**Гарантийные обязательства**

Срок гарантии на изделие 1 год с момента продажи. Для установки (подключения) изделия необходимо обращаться в специализированные организации. Продавец, изготовитель, уполномоченная изготовителем организация, импортер, не несут ответственности за недостатки изделия, возникшие из-за его неправильной установки (подключения). В конструкцию, комплектацию или технологию изготовления изделия могут быть внесены изменения с целью улучшения его характеристик. Такие изменения вносятся в изделие без предварительного уведомления покупателя и не влекут обязательств по изменению (улучшению) ранее выпущенных изделий. Для выполнения гарантийных обязательств обращайтесь к продавцу. Настоящая гарантия действительна только на территории РФ на изделия, купленные на территории РФ.

**Настоящая гарантия не распространяется:**

на периодическое и сервисное обслуживание оборудования (чистку и т. п.).

**Настоящая гарантия не предоставляется в случаях:**

изменения изделия, в том числе с целью усовершенствования и расширения области его применения; использования изделия не по его прямому назначению, не в соответствии с его руководством по эксплуатации, в том числе эксплуатации изделия с перегрузкой или совместно со вспомогательным оборудованием, не рекомендованным продавцом, изготовителем, импортером, уполномоченной изготовителем организацией; наличия на изделии механических повреждений (сколов, трещин и т. п.), воздействия на изделие чрезмерной силы, химически агрессивных веществ, высоких температур, повышенной влажности или запыленности, концентрированных паров и т. п., если это стало причиной неисправности изделия; ремонта, наладки, установки, адаптации или пуска изделия в эксплуатацию не уполномоченными на то организациями или лицами; стихийных бедствий (пожар, наводнение и т. п.) и других причин, находящихся вне контроля продавца, изготовителя, импортера, уполномоченной изготовителем организации; неправильного выполнения электрических и прочих соединений, а также неисправностей (несоответствия рабочих параметров указанным в руководстве) внешних сетей; дефектов, возникших вследствие воздействия на изделие посторонних предметов, жидкостей, животных и продуктов их жизнедеятельности и т. д.; неправильного хранения изделия; дефектов системы, в которой изделие использовалось как элемент этой системы; дефектов, возникших вследствие невыполнения покупателем руководства по эксплуатации оборудования.



В случае рекламаций принимаются целые изделия в оригинальной упаковке.

Модель	<b>SL1E/HY</b>	Серийный номер / № ТТН	
Покупатель		Дата продажи	
Продавец	..... ..... ..... (наименование, адрес, телефон) М.П. .... (.....) (подпись уполномоченного лица) ..... (Ф.И.О.)		